

SPECIFICHE

Parte esterna batteria 3 fori a parete

Diamond smoke PVD

Aeratore anticalcare M 18,5 x 1

Lunghezza bocca min 125 - max 155 mm

Senza scarico

Imballo: 41 x 21 x 7 cm / 0,006027 m³ / 2,401 kg

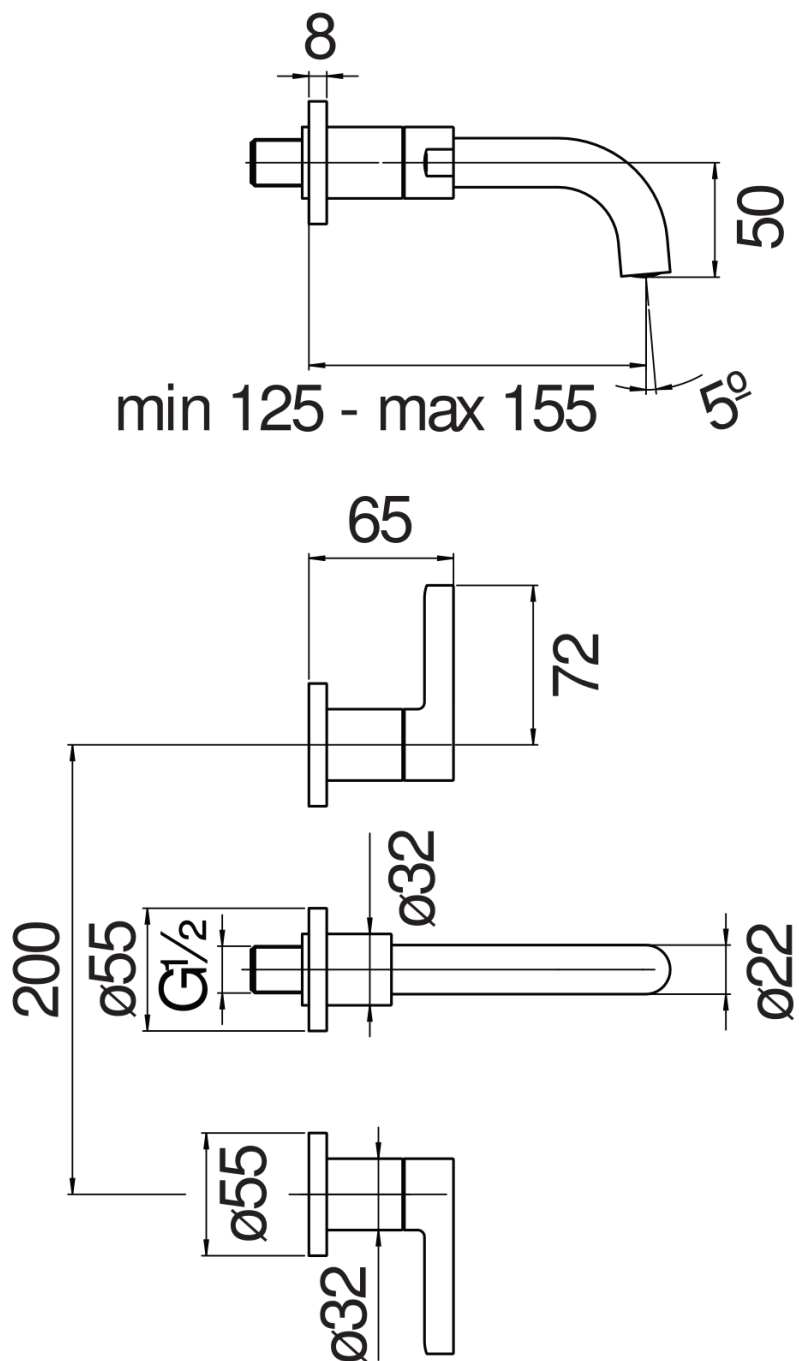


DIAGRAMMA DI PORTATA: ACQUA CALDA/FREDDA

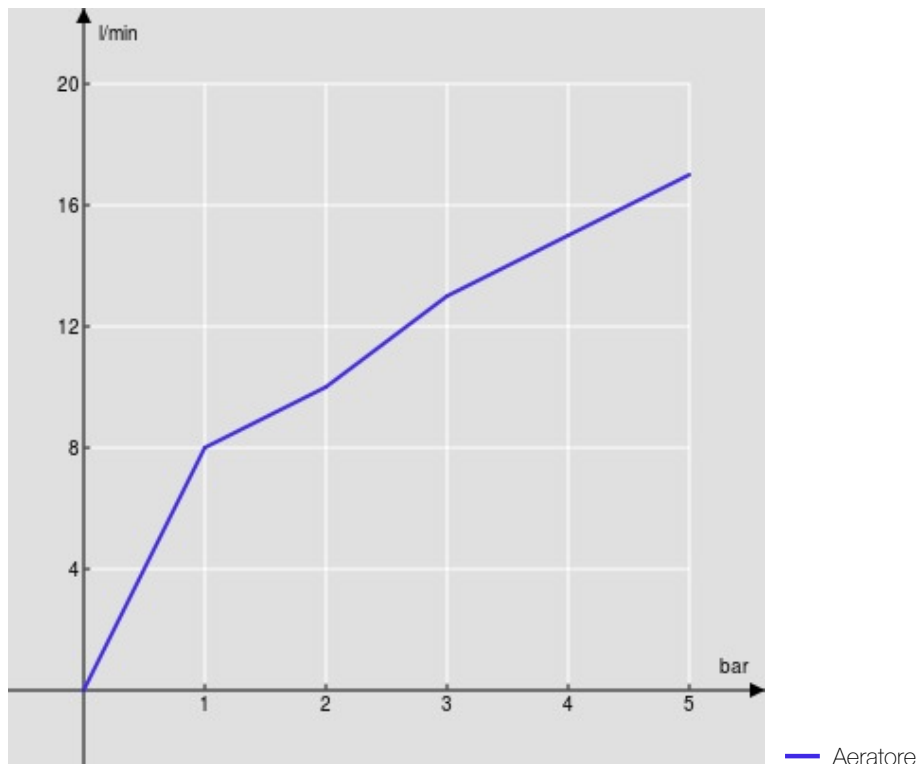


DIAGRAMMA DI PORTATA: ACQUA MISCELATA

